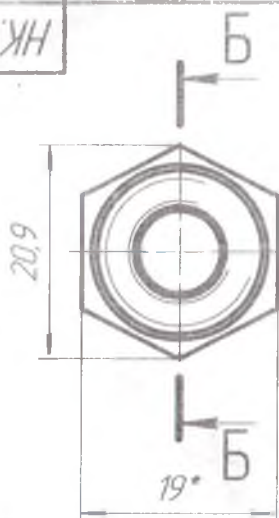
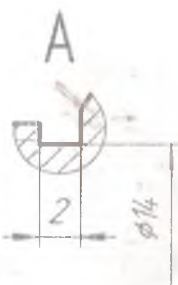
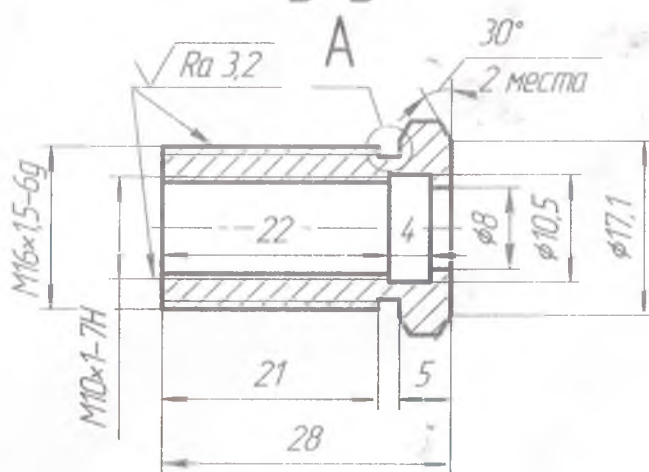


НК.К.Ж.10.00.00.00.00

$\sqrt{Ra\ 6,3}$ (\checkmark)



Б-Б



- *Размер для справок.
- Предельные откл. размеров по ГОСТ 37.001246-82.

Наименование	Материал	Изготовитель	Год	Лит.	Масса	Максимум
Штуцер					0,03	2-1
Шестигранный	19 ГОСТ 8560-78	45 ГОСТ 1050-88				1

Конусов

Формат А4