

НК.КЖ.10.00.00.009

$\sqrt{Ra\ 6,3}$  (✓)

Перв. примен.

Справ. №

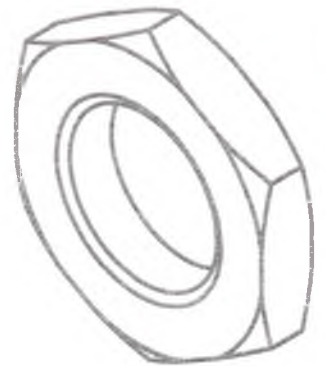
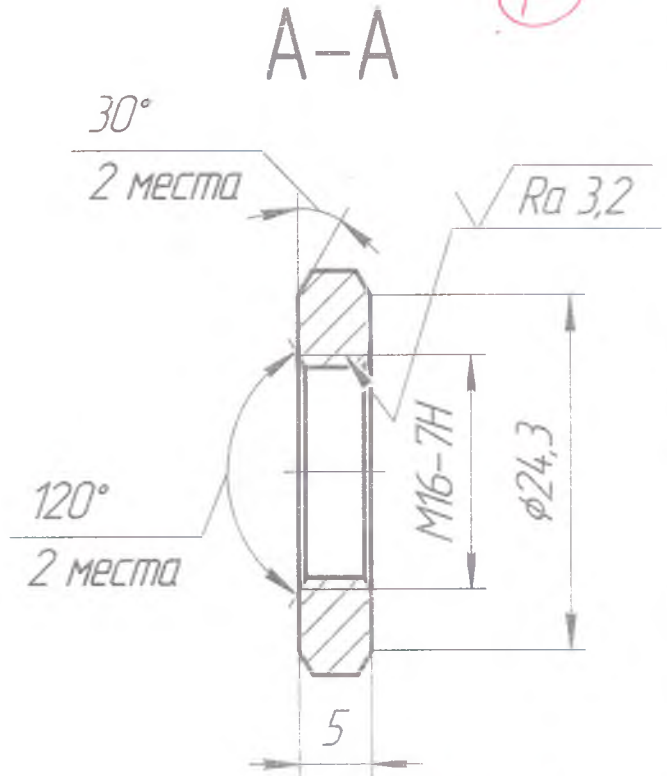
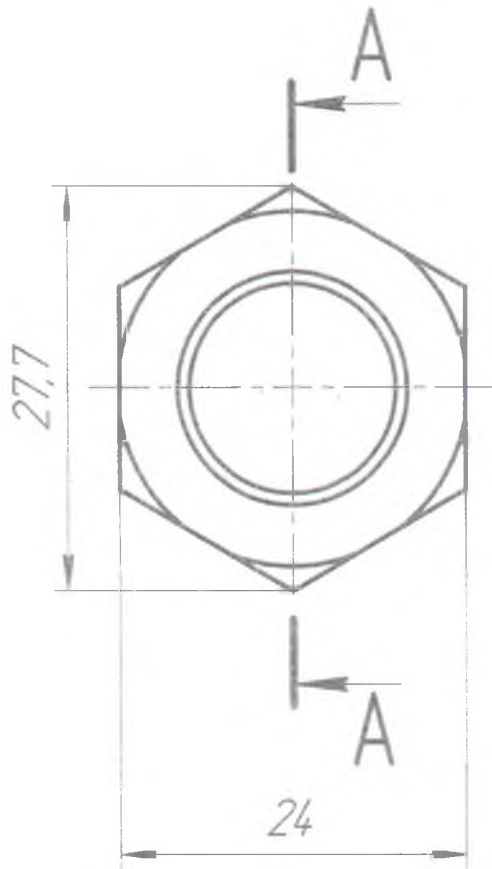
Подп. и дата

Изм. №

Взам. инв. №

Подп. и дата

Изм. №



1. Размеры для справок.
2. Предельные откл. размеров по ОСТ 37.001.246-82.

НК.КЖ.10.00.00.009

-	Нов.			
Изм.	Лист	№ док-м.	Подп.	Дата
Разраб.	Лазуткин			04.15
Пров.	Чехов			
Т.контр.				
И.контр.				
Утв.				

Гайка

Шестигранник 24 ГОСТ 8560-78  
45-Т-В ГОСТ 1051-73

Лист	Масса	Масштаб
	0,01	2:1
Лист	Листов	1